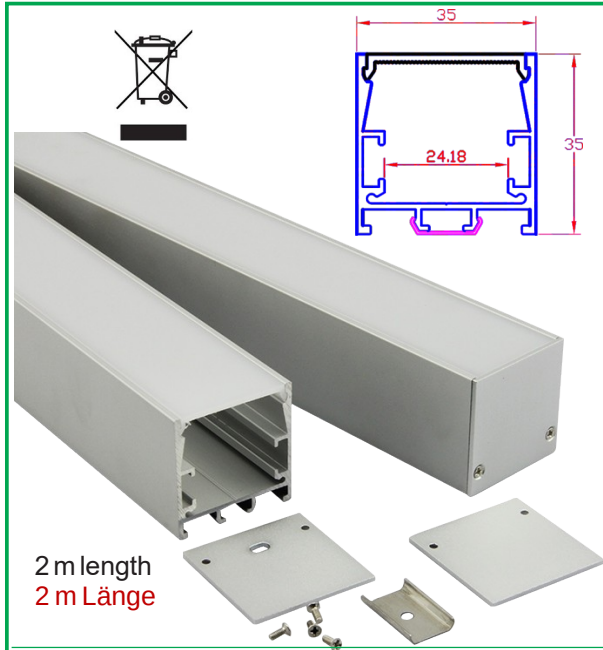


Item no.:DLC-N3620 - LED Aluminum Profile SKY including cover

Art.Nr. DLC-N3620 - LED Aluprofil SKY mit Abdeckung



Material:
Aluminum 1060/6063-T5 & PC
Max. LEDStrip width: 6mm
Max. Power: 10W/m
IP rating: IP20.

Material:
Aluminium 1060/6063-T5 & PC.
Max. Breitedes Strips: 6mm
Max. Leistungdes Strips: 10W/m
IP-Schutzart: IP20.

Frosted PMMA Cover included
Abdeckunggefrostedinklusive
Standart = silver anodized
Standart = silber eloxiert

Customized RAL Color can be ordered
RAL-Farbe nach Wunsch möglich

2 m length
2 m Länge

Notes on disposal:

In accordance with Directive WEEE 2012/19/EU with WEEE No. 92332650, electronic and electrical items and their components must never be disposed of with household waste. The devices must be dismantled and the different materials separated and delivered separately for recycling. Some materials contain toxic substances that can cause environmental damage and may only be recycled by specialist companies. The end user is responsible for ensuring that disused electrical and electronic equipment is only disposed of at authorized scrap metal dealers, public collection points or at the point of sale where the product was purchased. Different countries have different regulations that must be observed. Proper recycling makes a significant contribution to environmental protection.

Hinweise zur Entsorgung:

Gemäss Richtlinie WEEE 2012/19/EU mit der WEEE Nr. 92332650 dürfen elektronische, elektrische Artikel und deren Komponenten keinesfalls im Hausmüll entsorgt werden. Die Geräte müssen zerlegt und die unterschiedlichen Materialien getrennt und gesondert zur Wiederverwertung geliefert werden. Einige Materialien enthalten Giftanteile, die Umweltschäden erzeugen können und nur in Fachbetrieben recycelt werden dürfen. Der Endverbraucher ist verantwortlich, dass ausgediente elektrische und elektronische Geräte nur bei autorisierten Altmetallhändlern, öffentlichen Abgabestellen oder an der Verkaufsstelle wo das Produkt gekauft wurde abgegeben wird. Unterschiedliche Länder haben unterschiedliche Vorgaben, die zu beachten sind. Mit einem fachgerechten Recycling wird ein wesentlicher Beitrag zum Umweltschutz geleistet.

Warranty and liability:

- Every new product is covered by a 3-year warranty.
- The warranty is limited to the delivered product only, the manufacturer has no influence on the installation.
- The manufacturer accepts no liability for personal injury or damage to property caused by improper installation.
- The products must not be technically modified.
- The product may only be used for the purpose clearly stated in the operating instructions. Any other use will result in loss of warranty and exclusion of liability.
- The manufacturer/supplier reserves the right to make printing errors in the operating instructions, on the appliance itself or on the packaging.

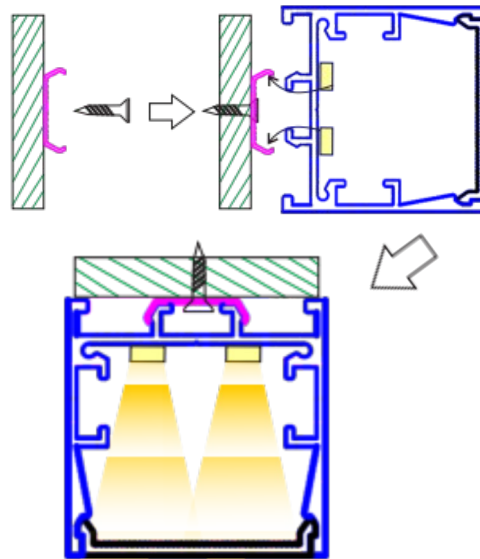
Gewährleistung und Haftung:

- Auf jedes neue Produkt besteht eine Gewährleistung von 3 Jahren.
- Die Gewährleistung beschränkt sich lediglich auf das gelieferte Produkt, der Hersteller hat keinen Einfluss auf die Installation.
- Für Schäden an Personen oder Sachschäden die durch eine unsachgemässe Installation entstehen, lehnt der Hersteller jegliche Haftung ab.
- Die Produkte dürfen technisch nicht verändert werden.
- Das Produkt darf nur zu dem in der Betriebsanleitung klar deklarierten Zweck verwendet werden. Andere Verwendungszwecke führen zu Garantieverlust und Haftungsausschluss.
- Mögliche Druckfehler in der Betriebsanleitung, an dem Gerät selber oder der Verpackung behält sich der Hersteller/Lieferant vor.

Service Environment and Installation:

Montageumgebung und Installation:

1. With clip - mit Montagespange



General information:

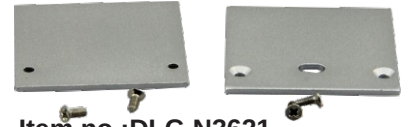
All profiles are industrially cut and can vary in length by up to +/- 3 mm
For a clean fit of the end cap, a fine cut with a cross-cut saw and ALU saw blade is always necessary.
Cover pressed into the profile and cut very carefully - risk of splintering
When installing with clips, use at least 4 pieces/2000 cm in each case - **always** use end caps
Use suitable countersunk screws to mount the clasp, the screw head must be flush with the base of the bracket
If the finished luminaire consists of more than one profile, the joint of the profile and the joint of the cover should be offset. Glue the inside joint with our ALU adhesive tape (Item no.: 1048) to prevent light leakage

Allgemeine Hinweise:

Alle Profile sind industriell geschnitten und können in der Länge um bis +/- 3 mm variieren
Für einen sauberen Sitz der Endkappe ist immer ein Feinschnitt mit Kappsäge und ALU-Sägeblatt nötig.
Abdeckung im Profil eingedrückt und sehr vorsichtig schneiden - Splittergefahr
Bei Montage mit Spangen jeweils mind. 4 Stück/2000 cm verwenden - Endkappen **immer** verwenden
Zum montieren der Spange passende Senkkopfschrauben verwenden, Schraubenkopf muss mit dem Boden der Spange **BÜNDIG** abschließen
Besteht die fertige Leuchte aus mehr als einem Profil, sollte der Stoß des Profils und der Stoß der Abdeckung versetzt ausgeführt werden. Den Stoß innen mit unserem ALU-Klebeband (Art.Nr. 1048) verkleben, um Lichtausbrüche zu verhindern

Accessories (not included)

Zubehör - nicht inkludiert



Item no.:DLC-N3621

End cap with screws

Set included 2 endcaps (one with hole, one without hole) in metall

Art.Nr. DLC-N3621

Enddeckel mit Schrauben

Set besteht aus 2 x Endkappen (1 x mit Loch, 1 x ohne Loch) aus Metall

Clip's

Montagespangen



Item no.:DLC-N3622

4 pcs metall clips per set

Art.Nr. DLC-N3622

4 St. Metallspangen per Set

Connectors

Verbinder



Item no.:DLC-N3624

2 pcs 180° direct incl. screws

Item no.:DLC-N3625

2 pcs vertical incl. screws

Item no.:DNLN-3626

2 pcs horizontal incl. screws

Art.Nr. DLC-N3624

2 St. 180° gerade inkl. Schrauben

Art.Nr. DLC-N3625

2 St. vertikal inkl. Schrauben

Art.Nr. DLC-N3626

2 St. horizontal inkl. Schrauben